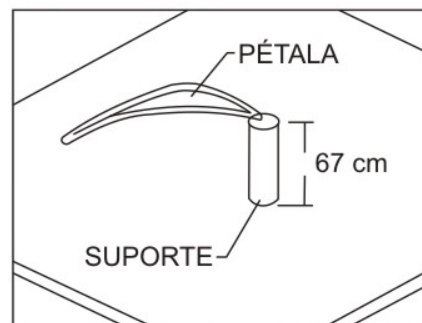




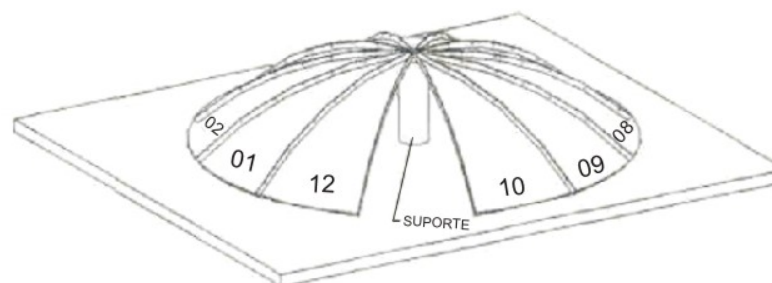
# MANUAL DE MONTAGEM ANTENA 3,60

## FASE 01



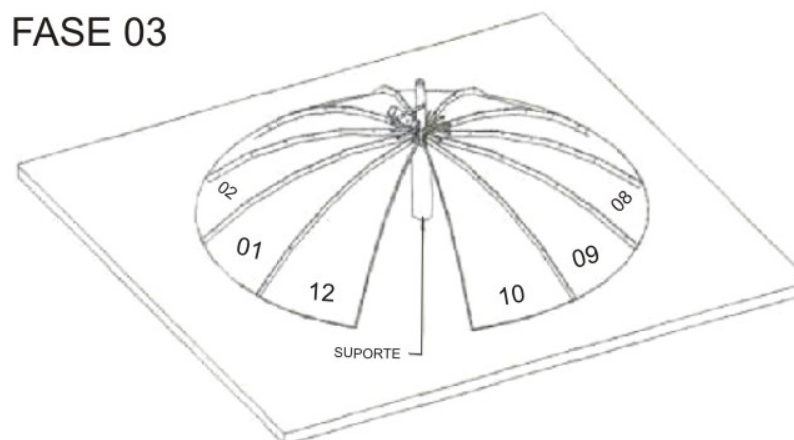
PROCURE UM LOCAL PLANO ONDE A ANTENA PODE SER MONTADA, COLOQUE UM SUPORTE DE 67 cm DE ALTURA PARA SERVIR DE APOIO A PARTE MAIS ESTREITA DAS PÉTALAS, EM SEGUIDA, DISPONHA AS PÉTALAS NO SENTIDO CRESCENTE DE NUMERAÇÃO NO SENTIDO HORÁRIO;

## FASE 02



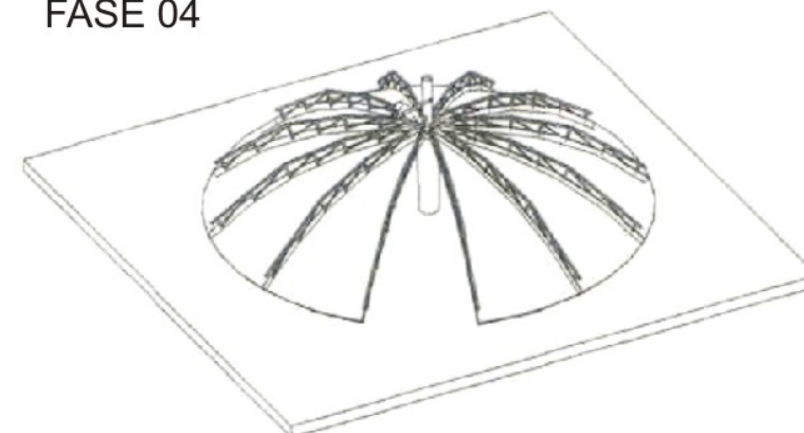
FIXE ATRAVÉS DAS BORDAS UMA PÉTALA A OUTRA COM PARAFUSOS 3/16, SEM APERTÁ-LOS; CHEGANDO A PÉTALA (10), PULE A PÉTALA (11) E FIXE A PÉTALA (12) JUNTO COM A PÉTALA (01), PROCEDENDO DESTA MANEIRA VOCÊ TERÁ UM MAIOR ESPAÇO LIVRE PARA TRABALHAR, PODENDO CHEGAR AO CENTRO DA ANTENA COM MAIOR FACILIDADE;

## FASE 03



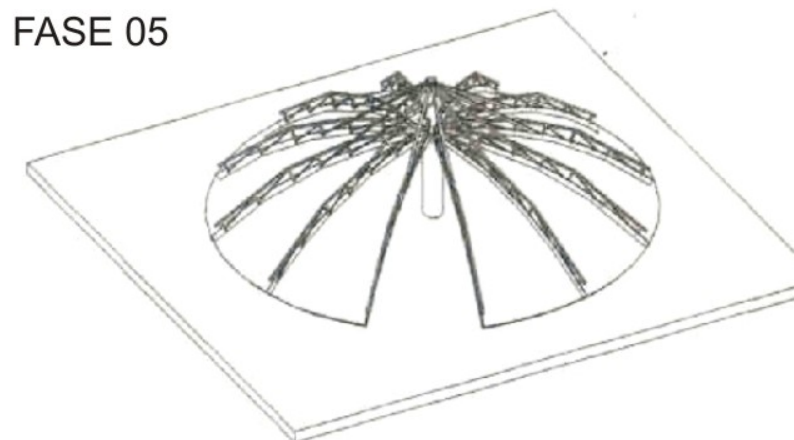
COM AS (11) ONZE PÉTALAS FIXADAS UMA A OUTRA, COLOQUE O SUPORTE AZIMUTE FAZENDO COINCIDIR A NUMERAÇÃO DO AZIMUTE COM AS PÉTALAS;

## FASE 04



FIXE AS LONGARINAS NAS PÉTALAS E NO AZIMUTE COM PARAFUSOS 1/4, FAZENDO COINCIDIR AS RESPECTIVAS NUMERAÇÕES, SEM APERTÁ-LOS;

## FASE 05



FIXE OS RAIOS NAS PÉTALAS E NO AZIMUTE COM PARAFUSOS 1/4, SEM APERTÁ-LOS;

## FASE 06



FIXE A PÉTALA (11) E REAPERTE TODOS OS PARAFUSOS DA ANTENA.

BAKOF IND. COM. FIBERGLASS LTDA  
BR 386 - KM 35 - CEP: 98400-000  
Frederico Westphalen / RS  
Tel.: (55) 3744 - 3232 - Fax.: (55) 3744 - 3220  
www.bakof.com.br - e-mail: bakof@bakof.com.br