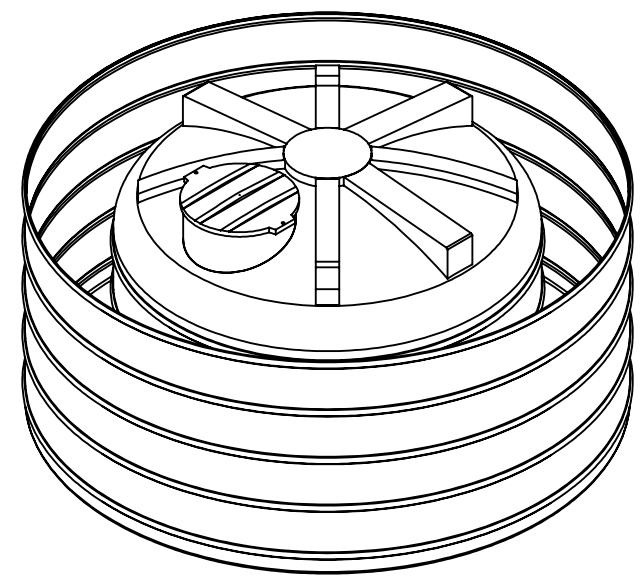
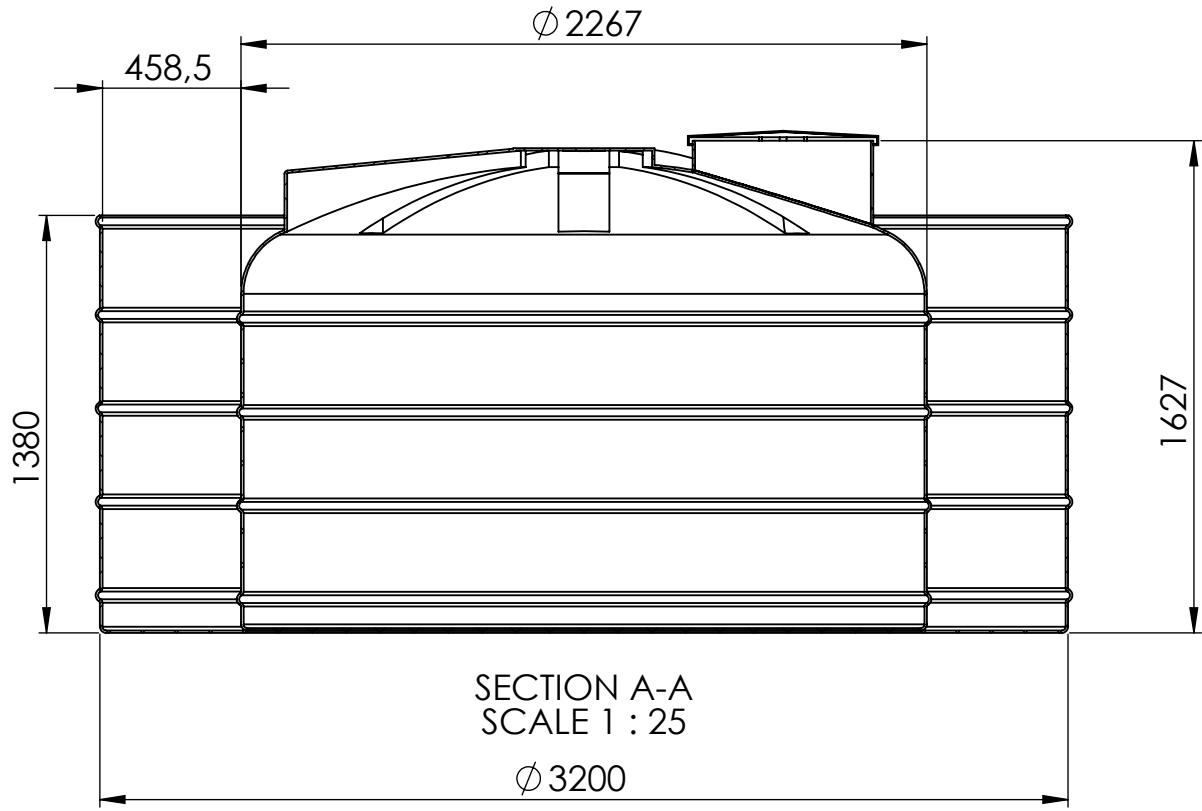
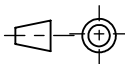


"É TERMINANTEMENTE PROIBIDO ALTERAR ESTA CÓPIA, SENDO VETADA SUA REPRODUÇÃO POR QUALQUER MEIO, A MENOS QUE DEVIDAMENTE AUTORIZADO. RESERVA-SE A GS O DIREITO DE MODIFICAR ESTA ESPECIFICAÇÃO SEMPRE QUE JULGAR NECESSÁRIO."

REVISÃO	DESCRIÇÃO DA ALTERAÇÃO	EXECUTANTE	DATA
---	---	---	---



ESCALA <b>1:50</b>	TOLERÂNCIA GERAL LINEAR						TOLERÂNCIA GERAL ÂNGULAR					ÍTEM	MATERIAL	DATA
	De	De	De	De	De	De	De	De	De	De	ACIMA		TRATAMENTO	
1° DIEDRO	0,5	6	30	120	315	1000	0,5	10	50	120	DE	PINTURA	<div style="background-color: #0056b3; color: white; padding: 5px; font-weight: bold;">BAKOF TEC</div>	07/11/2023
	até	até	até	até	até	até	até	até	até	até				
	±0,1	±0,2	±0,3	±0,5	±0,8	±1,2	±1°	±30'	±20'	±10'	±5'	PROJETISTA: Douglas Cardoso		
Unidade de Medida: mm		PESO PÇ (Kg):				VOLUME (L):				CÓDIGO: 2023-011-001-M002				
TÍTULO: Bacia Contenção BAKOF P/ TQ 5.000L Baixo														