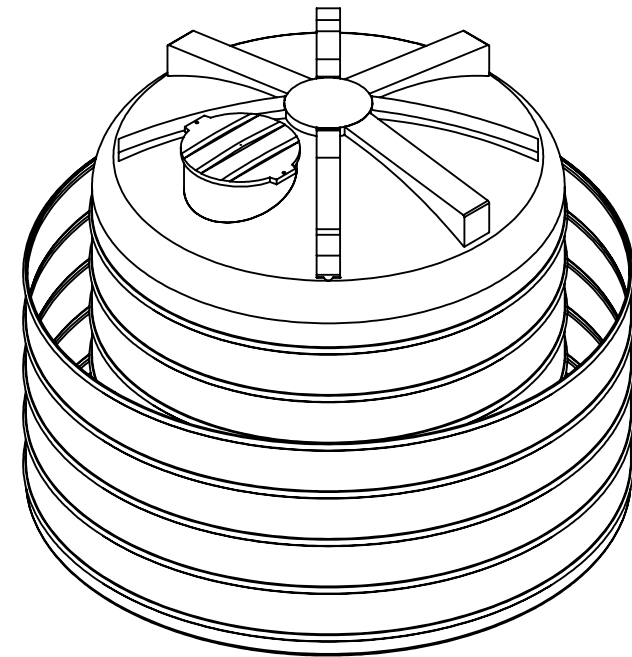
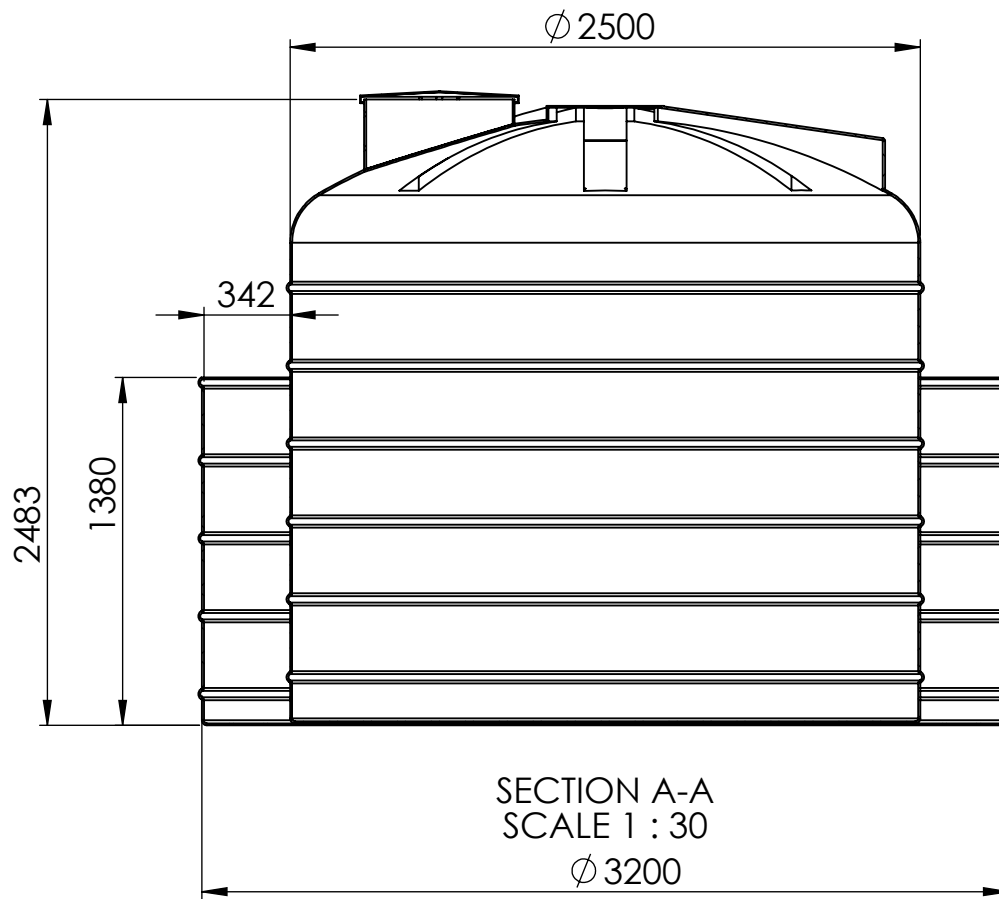


"É TERMINANTEMENTE PROIBIDO ALTERAR ESTA CÓPIA, SENDO VETADA SUA REPRODUÇÃO POR QUALQUER MEIO, A MENOS QUE DEVIDAMENTE AUTORIZADO. RESERVA-SE A GS O DIREITO DE MODIFICAR ESTA ESPECIFICAÇÃO SEMPRE QUE JULGAR NECESSÁRIO."

REVISÃO	DESCRIÇÃO DA ALTERAÇÃO	EXECUTANTE	DATA
---	---	---	---



ESCALA 1:50	TOLERÂNCIA GERAL LINEAR						TOLERÂNCIA GERAL ÂNGULAR					ÍTEM	MATERIAL
	De	De	De	De	De	De	De	De	De	De	ACIMA		TRATAMENTO
1° DIEDRO	0,5	6	30	120	315	1000	0,5	10	50	120	DE	PINTURA	DATA
	até	até	até	até	até	até	até	até	até	até			
	6	30	120	315	1000	2000	10	50	120	400	±5'	BAKOF TEC	
	±0,1	±0,2	±0,3	±0,5	±0,8	±1,2	±1°	±30'	±20'	±10'	±5'	PROJETISTA: Douglas Cardoso	
Unidade de Medida: mm		PESO PÇ (Kg):					VOLUME (L):					CÓDIGO	
TÍTULO: Bacia de Contenção BAKOF P/ TQ 10.000 Litros											2023-01 1-001-M003		