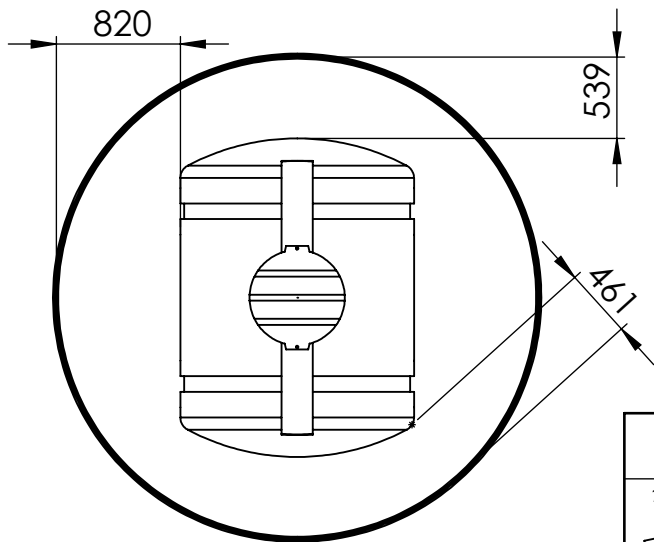
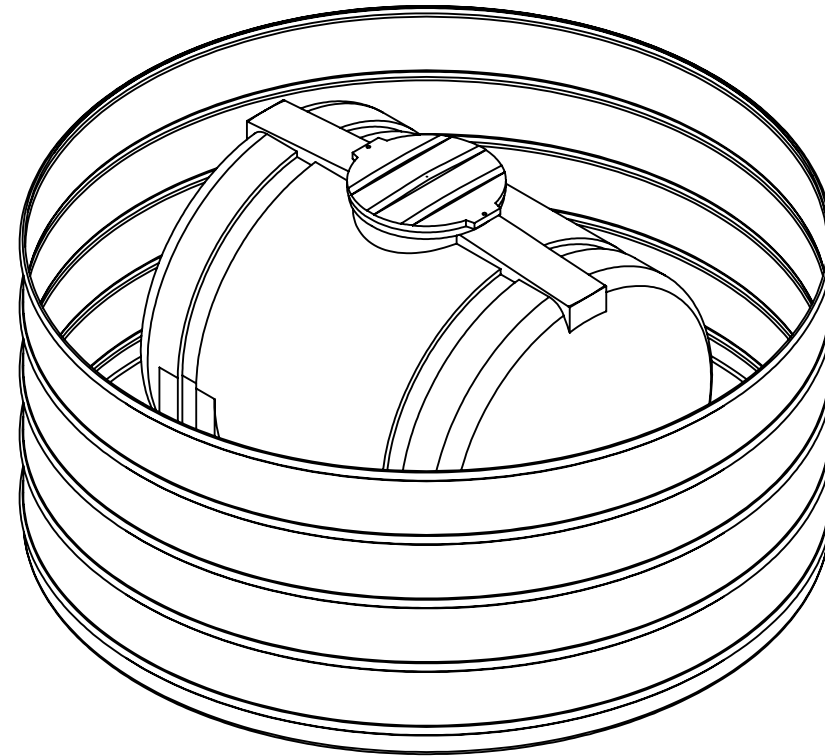
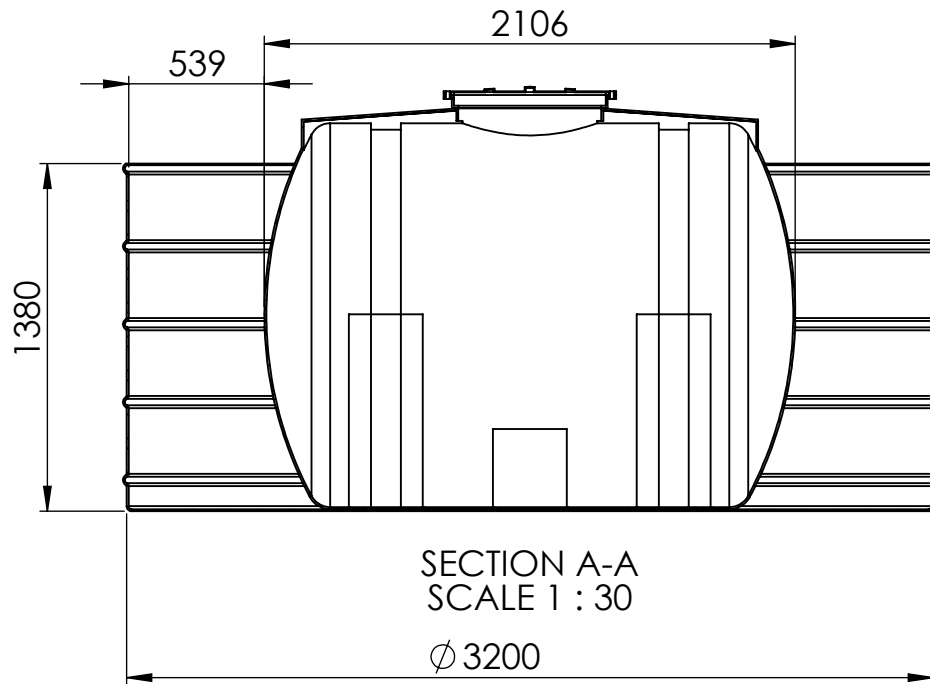

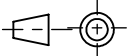


"É TERMINANTEMENTE PROIBIDO ALTERAR ESTA CÓPIA, SENDO VETADA SUA REPRODUÇÃO POR QUALQUER MEIO, A MENOS QUE DEVIDAMENTE AUTORIZADO. RESERVA-SE A GS O DIREITO DE MODIFICAR ESTA ESPECIFICAÇÃO SEMPRE QUE JULGAR NECESSÁRIO."

REVISÃO	DESCRIÇÃO DA ALTERAÇÃO	EXECUTANTE	DATA
---	---	---	---



ESCALA 1:50	TOLERÂNCIA GERAL LINEAR						TOLERÂNCIA GERAL ÂNGULAR					ÍTEM	MATERIAL	DATA
	De	De	De	De	De	De	De	De	De	De	ACIMA		TRATAMENTO	
1° DIEDRO	0,5	6	30	120	315	1000	0,5	10	50	120	ACIMA	PINTURA		07/11/2023
	até	até	até	até	até	até	até	até	até	até	DE			
	6	30	120	315	1000	2000	10	50	120	400	400			
	±0,1	±0,2	±0,3	±0,5	±0,8	±1,2	±1°	±30'	±20'	±10'	±5'			
Unidade de Medida: mm	PESO PÇ (Kg):						VOLUME (L):					PROJETISTA: Douglas Caroso		
TÍTULO: Bacia de Contenção BAKOF p/ TQ HOR. 3.000L												CÓDIGO: 2023-011-001-M004		