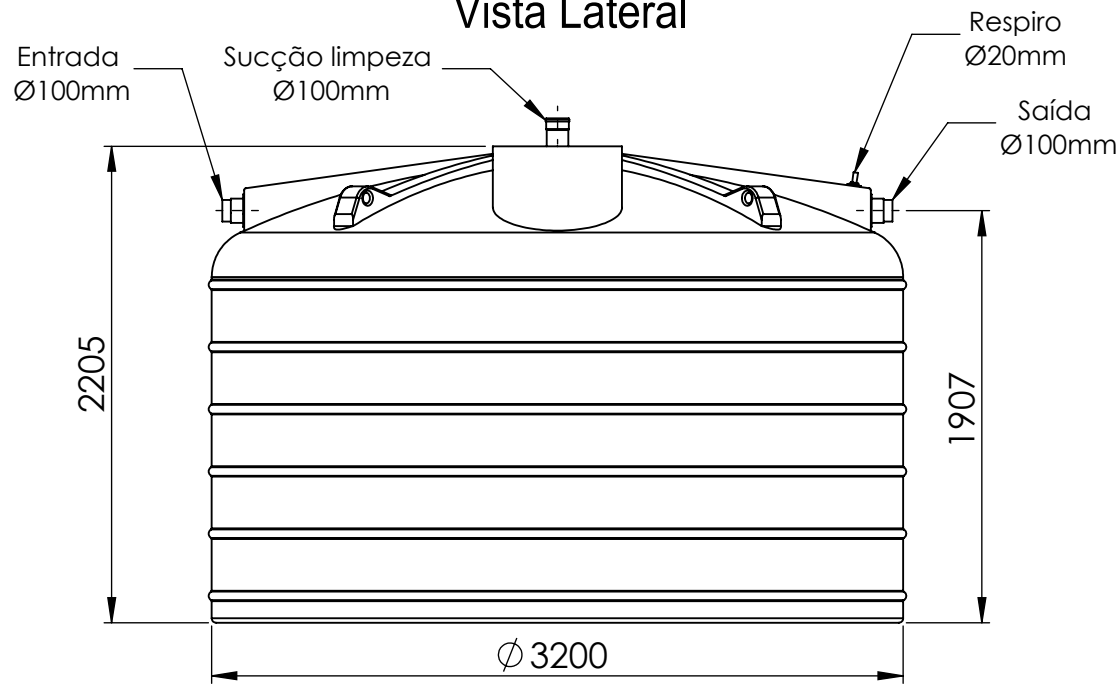
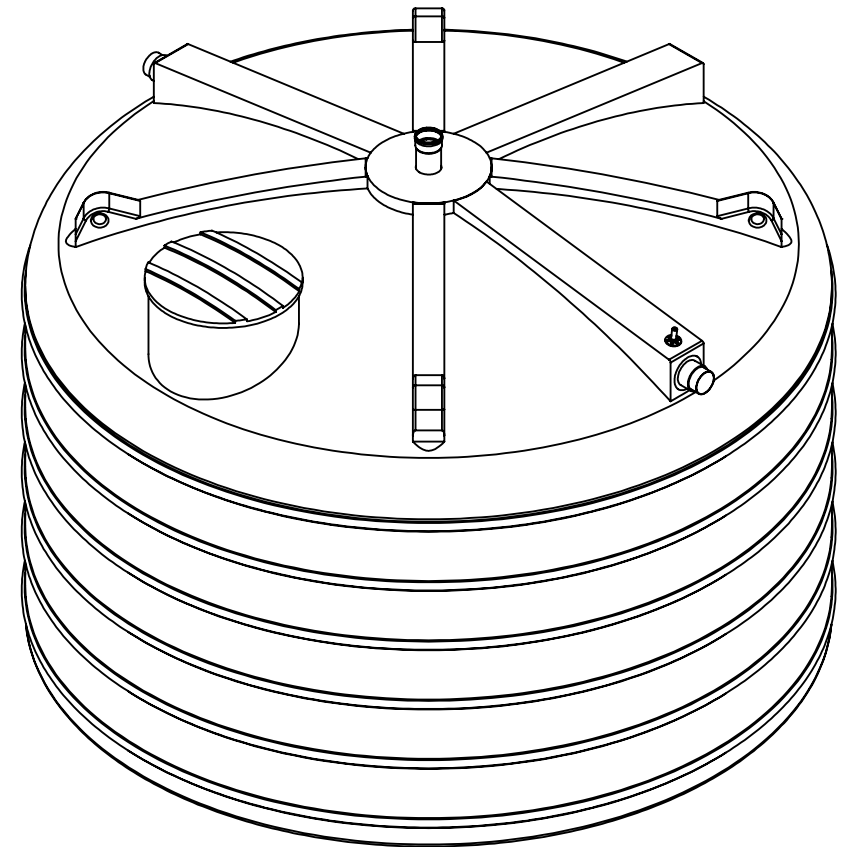


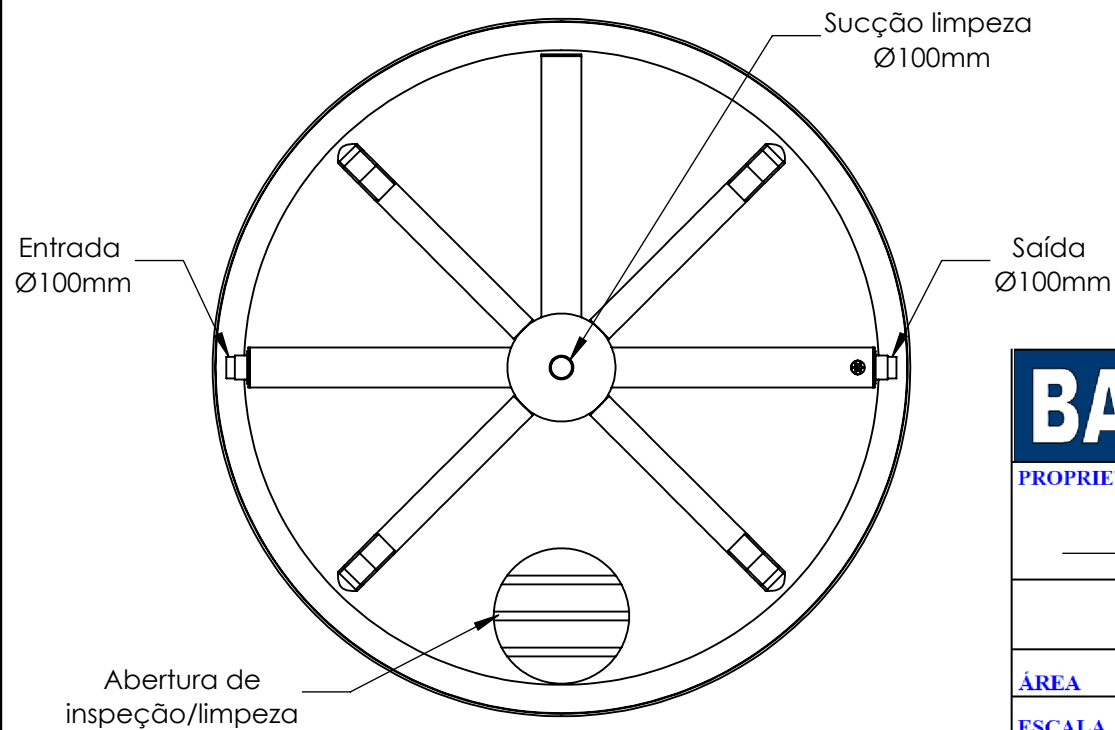
Vista Lateral



Biofiltro 15.000L



Vista Superior



BAKOF TEC*		BAKOF PLÁSTICOS LTDA BR 386 - KM 35 Frederico Westphalen - RS	
PROPRIETÁRIO:		RES. TÉCNICO: BAKOF ENGENHARIA	
Biofiltro 15.000L			
ÁREA		DATA	
ESCALA		DESENHOS BAKOF ENGENHARIA	